



Produktinformation Haushaltszähler

MT174

Intelligenter Haushaltszähler
mit integrierter **RS485-Schnittstelle**
und **Lastprofilspeicher**



- **Ideales Preis-Leistungsverhältnis**
- **Interne Echtzeituhr mit 4 Tarifen**
- **Blindenergiemessung (eichfähig)**
- **Lastprofilspeicher und Maximum-Zählwerk (eichfähig)**
- **Integrierte Kommunikationsschnittstellen**
- **Beste EMV - Eigenschaften**
- **VDE - Zertifikat**

Der MT174 ist ein intelligenter elektronischer Haushaltszähler und zielt auf den deregulierten Energiemarkt ab. Es handelt sich um einen vielseitig einsetzbaren Drehstromzähler in klassischer 3-Punkt Montage für Haushalt und Kleingewerbe, der mit einer RS485-Schnittstelle und geeichtem Lastprofilspeicher ausgestattet auch für zukünftige Anwendungen gerüstet ist. Er ist eine perfekte Kombination aus bewährter Messtechnik und aktueller Nahbereichskommunikation.

Allgemeine Eigenschaften des Zählers MT174

Wirkverbrauchzähler:

- Genauigkeitsklasse A bzw. B

Energiemessung und Registrierung:

- Wirkenergiemessung (+A), mit einer Rücklaufsperr
- Wirkenergiemessung in zwei Richtungen (+A/-A)
- Blindenergiemessung (+R), mit einer Rücklaufsperr
- Blindenergiemessung in zwei Richtungen (+R/-R)
- Blindenergiemessung in vier Quadranten (R1, R2, R3, R4)

Anschlussart:

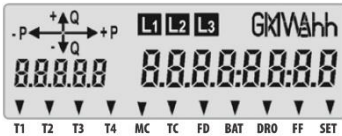
- Direktanschluss
- Wandleranschluss

Netzarten:

- Dreiphasen-Drei- oder -Vierleiternetz
- Zweileiternetze

LCD-Anzeige:

- VDEW konformes LC-Display, Zeichengröße (8 mm)
- Zusätzliche Zeichen zur Messwertidentifikation (6 mm groß)



Angezeigte Werte:

- Ständige Energieflussanzeige für das Ein- bzw. Viertarifsystem
- Anzeige zusätzlicher Register
- Grafische Anzeige vorhandener Phasen
- Anzeige verschiedener historischer Verbrauchswerte (je nach Parametrierung, nur eine Option möglich)
 - Max. 15 Tageswerte
 - Max. 15 Wochenwerte
 - Max. 15 Monatswerte
 - Max. 15 beliebige über Tastendruck speicherbare Zählerstände

Optische Anzeige des Betriebs:

- LED-Diode, 1.000 Imp / kWh

Kommunikationsschnittstellen:

- Optische Schnittstelle frontseitig zur lokalen Auslesung oder Parametrierung
- Drahtgebundene RS485- Schnittstelle
- Kommunikationsprotokoll: IEC-61056-21 (IEC1107)

Mehrtarifregistrierung:

- Interne Echtzeituhr mit max. vier Tarifen
- Tarifeingangsklemmen
- Tarifausgangsklemmen

Funktionen:

- Blindenergiemessung (geeicht)
- Maximum-Zählwerk (geeicht)
- Lastprofilspeicher (geeicht)
- Aktuelle Leistungsanzeige
- Phasenspannung, Phasenstrom, Phasenleistungsfaktor
- Frequenz

Echtzeituhr:

- Genauigkeit der Uhr: Erfüllung der Norm IEC 42054-21
- Reserveversorgung der Uhr: Li-Batterie (5 Jahre Reservegang)
- Die Echtzeituhr ermöglicht Tarifschaltung nach einem eingegebenen Programm, Saisonumschaltung, Winter-/Sommerzeit-Umschaltung, Messungen von Leistungsperioden und Lastprofil-Registriergerät

Qualität:

- Hohe Genauigkeit und zeitliche Stabilität der Messung
- Große Zuverlässigkeit und lange Lebensdauer des Zählers

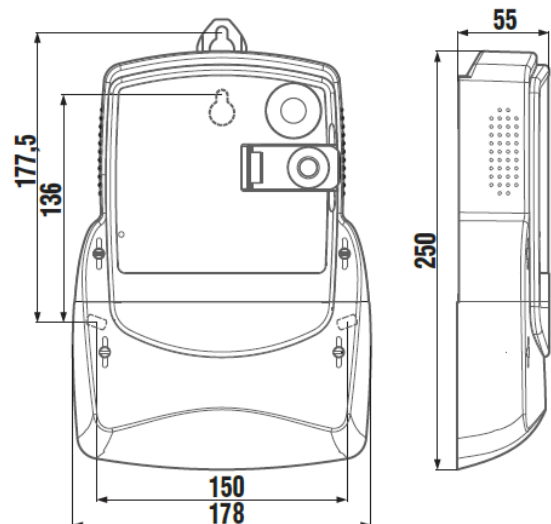
Hohe EMV-Verträglichkeit

Kompaktes Gehäuse aus selbstlöschendem Polycarbonat

Technische Daten:

		MT174-D1 DIN	MT174-D2 DIN	MT174-T1 DIN	
Netz	Niederspannung	•	•	•	
	Anschlussart	1P2W	•	•	
		3P3W	•	•	
3P4W		•	•	•	
Kommunikation	Schnittstelle RS485	•	•	•	
	Optischer Eingang	•	•	•	
Ein-/ Ausgänge	S0-Ausgang	•	•	•	
	OPTOMOS-Ausgang	•	•	•	
	Tarifeingang (1 oder 2)	•	•	•	
Nennspannung U_N		230V, 3x230V, 3x230/400V		3x230V, 3x230/400V	
Spannungsbereich		0,8 – 1,15 U_N			
Nennfrequenz		50 oder 60 Hz			
Strom	Nennstrom I_N	-		1 A	
	Basisstrom I_b	5 oder 10 A		-	
	Maximalstrom I_{max}	85 A, 100 A, 120 A		6 A	
Genauigkeitsklasse	Wirkenergie	Klasse A oder B (MID)			
	Blindenergie	Klasse 3 oder 2 (IEC62053-23)			
	Scheinenergie	Klasse 3 oder 2 (IEC62053-23)			
Echtzeituhr	Genauigkeit	Besser als ± 3 Min./Jahr bei 23°C			
	Reserveversorgung	Lithium-Batterie: 5 Jahre Lebensdauer max. 20 Jahre			
Temperaturbereich (IEC 62052-11)	Bei Betrieb	-40°C...+60°C; erweitert: -40°C...+70°C			
	Bei Lagerung	-40°C...+80°C			
Schutz gegen Wasser- und Staub eindringen		(IEC 60529) IP54			

Gehäuseabmessungen:



Der Zähler wird nach ISO 9001 und nach strengen internen Qualitätskriterien des Unternehmens ISKRAEMECO d. d. gefertigt. Aufgrund der technischen Weiterentwicklung und fortwährenden Anpassung der Lastenhefte kann der tatsächliche Funktionsumfang abweichen.

Technische Änderungen vorbehalten. Von Lackmann werden keine Garantien, Gewährleistungen oder Zusicherungen hinsichtlich Genauigkeit, Vollständigkeit oder Richtigkeit für seine Marketingunterlagen übernommen und für eventuelle Fehler oder Auslassungen wird nicht gehaftet.